

# Brennzelle Speedy 1V-4S

schwenkbar



## Linear 4S

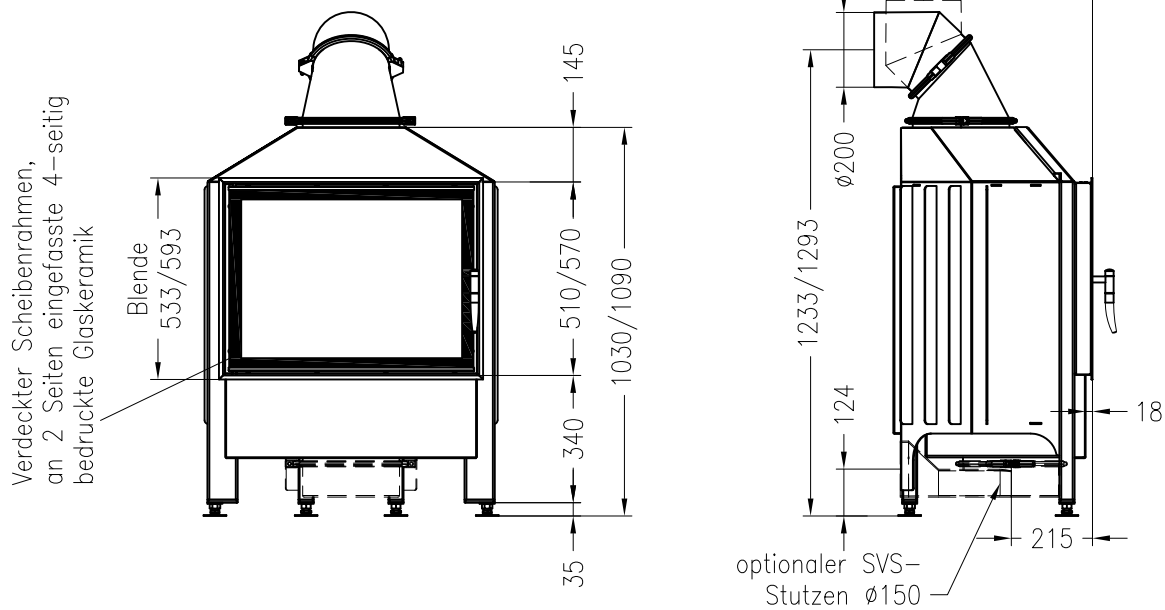
Stand: 11/2010

Vorderansicht

M~1:20

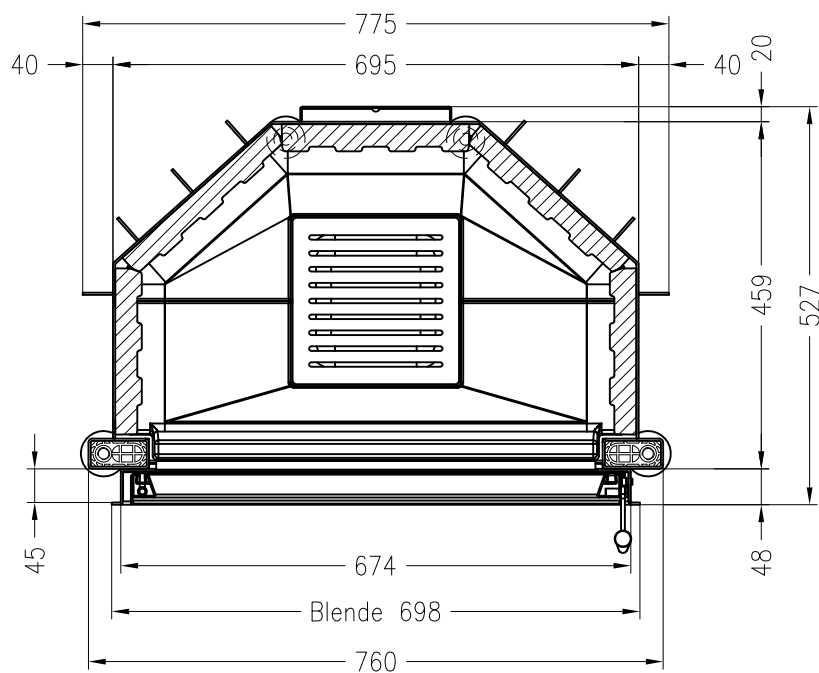
Seitenansicht

M~1:20



Horizontalschnitt

M~1:10



Alle Abbildungen und Zeichnungen sind urheberrechtlich geschützt.  
Verwertung oder Veröffentlichung, auch einzelner Details, nur mit unserer Genehmigung.  
Technische Änderungen und Irrtümer vorbehalten.