

# Brennzelle Varia 1VX H<sub>2</sub>O-4S

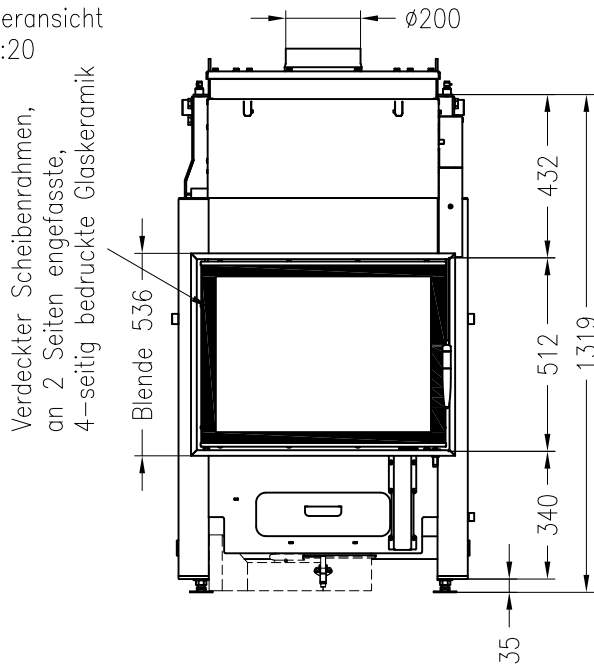
schwenkbar



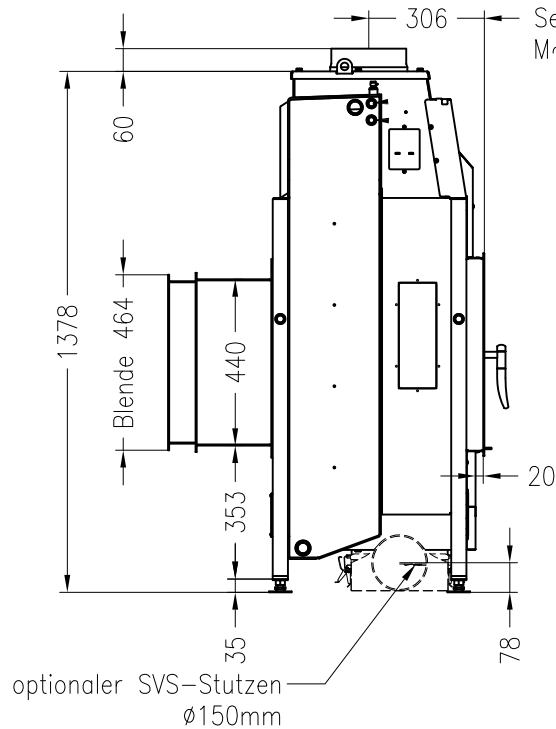
## Linear 4S

Stand: 05/2015

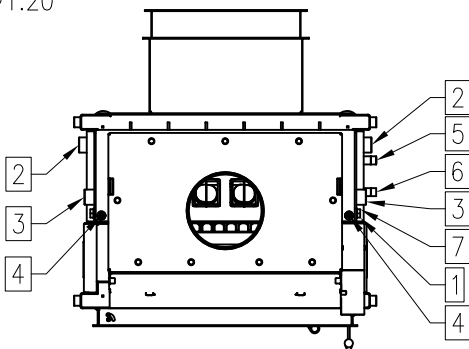
Vorderansicht  
M~1:20



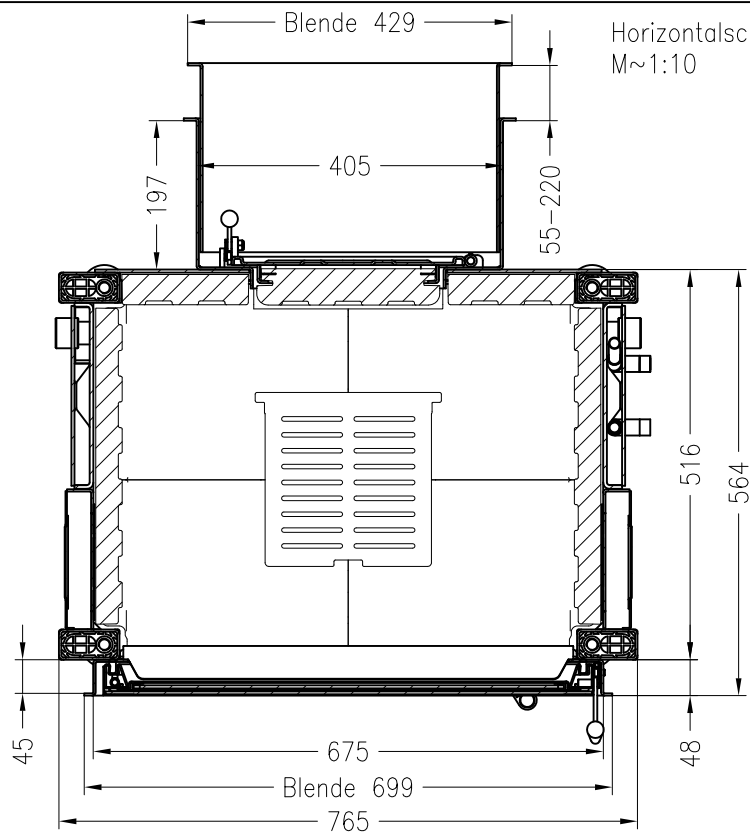
Seitenansicht  
M~1:20



Draufsicht  
M~1:20



Horizontalschnitt  
M~1:10



1	Temperaturfühler für thermische Ablaufsicherung
2	Rücklauf
3	Vorlauf
4	Entlüftung
5	Zulauf thermischer Sicherheitswärmetauscher
6	Ablauf thermischer Sicherheitswärmetauscher
7	Temperaturfühler für Thermostatschalter

Alle Abbildungen und Zeichnungen sind urheberrechtlich geschützt.  
Verwertung oder Veröffentlichung, auch einzelner Details, nur mit unserer Genehmigung.  
Technische Änderungen und Irrtümer vorbehalten.