

Brennzelle Nova E H₂O mit Zarge für Frontblende

schwenkbar



classic

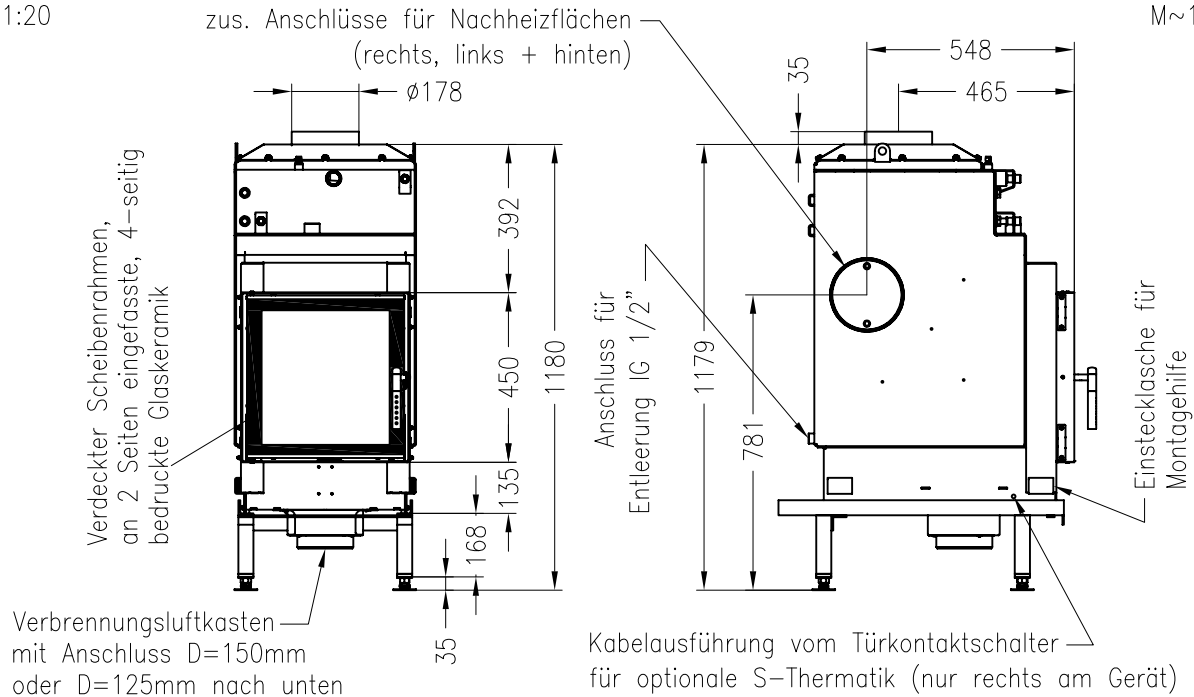
Stand: 11/2010

Vorderansicht

M~1:20

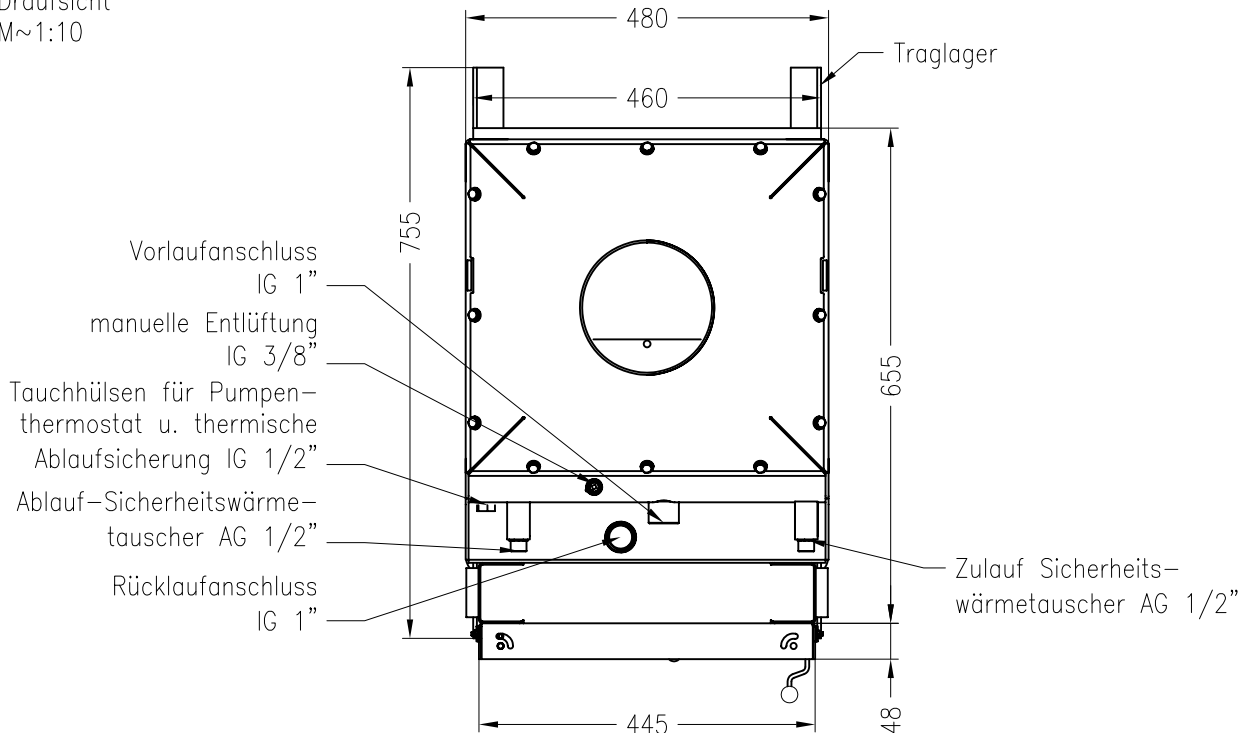
Seitenansicht

M~1:20



Draufsicht

M~1:10



Alle Abbildungen und Zeichnungen sind urheberrechtlich geschützt.
Verwertung oder Veröffentlichung, auch einzelner Details, nur mit unserer Genehmigung.
Technische Änderungen und Irrtümer vorbehalten.