

PODSTAWOWE INFORMACJE O PRODUKCIE

A+



JAKOŚĆ

Płaszcz wodny (nagrzewnicę) wykonano z wysokogatunkowej stali kottowej P265GH o grubość 4 mm. Solidne spawy płaszcza powstają na robocie spawalniczym. Zastosowano wzmocniony profil drzwi.

BEZPIECZEŃSTWO

Wbudowana węzownica jest automatyczną chłodnicą płaszcza. Innowacyjna wentylowana klamka chroni przed poparzeniem.

EKOLOGIA

System dopalania spalin oraz umieszczenie płaszcza wodnego nad paleniskiem przekłada się na wyjątkowo wysoką sprawność wkładów.

CZYSTOŚĆ

Kurtyna powietrzna zapewnia efekt „czystej szyby” a łatwe sprzątanie żeliwny rusz z wyjmowanym pojemnikiem na popiół.

INSTALACJA

Możliwość pracy w układzie otwartym i zamkniętym. Nadaje się do domów z rekuperacją.

ŁATWA OBSŁUGA

Wbudowany dolot z przepustnicą umożliwia płynną zintegrowaną regulację ilości doprowadzanego powietrza.

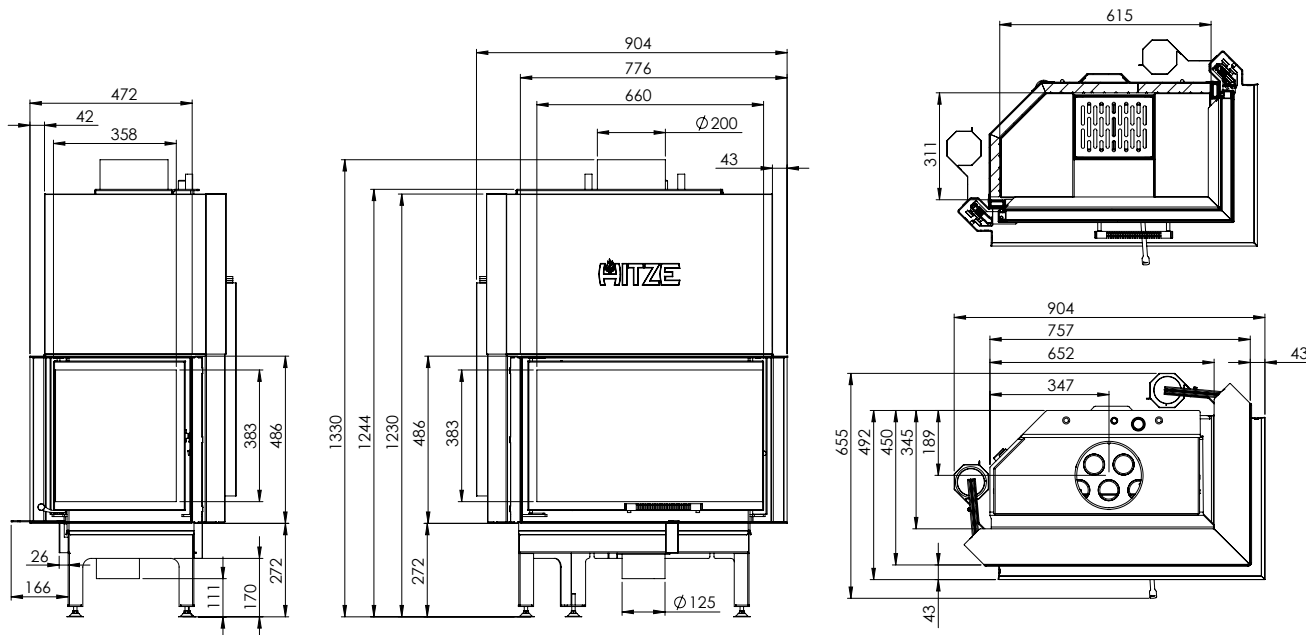
POZOSTAŁE WYPOSAŻENIE:

deflektor ceramiczny, pionowe płomieniówki, stalowy czopuch, regulowane nóżki (+4 cm), radiatory

OPCJE DODATKOWE:

maskownica 3/4 i 4/4, dodatkowe podwyższenie nóżek (+10 cm), szyba DEKOR, szyba gięta, podwójne przeszklenie..

Moc nominalna [kW]	16,0
Zakres obciążenia grzewczego [kW]	8-12
Moc cieplna obiegu wodnego [kW]	5,7
Moc cieplna oddana do pomieszczenia [kW]	10,8
Sprawność cieplna [%]	82
Emisja CO (przy 13% O ₂) [g/m ³]	0,977
Emisja pyłków [g/m ³]	0,039
Średnie zużycie paliwa [kg/h]	3,5
Temperatura spalin [°C]	224
Zalecane polecynne kratki wylotowych [cm ²]	1120-1280
Zalecane polecynne kratki wlotowych [cm ²]	640-1040
Wymiary szyby [mm]	680x430x375
Wymiary zewnętrzne [mm]	904x1330x655
Maksymalna długość polan [mm]	350
Średnica czopucha [mm]	200
Średnica dolotu [mm]	125
Waga [kg]	240
Pojemność płaszcza wodnego [dm ³]	38
Współczynnik efektywności	109,9
Klasa energetyczna	A+



PRODUCT INFORMATION



QUALITY

Water heater made of high quality P265GH boiler steel with a thickness of 4 mm. Solid coat welds are made on the welding robot. A reinforced door profile was used.

SAFETY

The built-in coil pipe is an automatic water cooler. An innovative ventilated handle protects against scalding.

ECOLOGY

The afterburning system and placing the water jacket over the combustion chamber gives extremely high efficiency of the inserts.

EASY CLEANING

An air curtain provides the effect of a „clean glass” and easy cleaning of a cast iron grate with a removable container for ash.

INSTALLATION

Possibility of working in an open and closed hydraulic systems. Suitable for homes with recuperation.

EASY OPERATION

The built-in air intake with throttle enables smooth integrated regulation of the amount of air supplied.

OTHER EQUIPMENT:

ceramic deflector, vertical pipe heater, steel out flue, adjustable legs (4 cm), heat radiators.

ADDITIONAL OPTIONS:

masking frame 3/4 and 4/4, additional extension for feet (+ 10 cm), DEKOR printed glass, bent glass, double glazing.

Nominal power [kW]	16,0
Heating load range [kW]	8-12
Water cycle heating power [kW]	5,7
Heating power relased to the room [kW]	10,8
Thermal efficiency [%]	82
CO emission (by 13% O ₂) [g/m ³]	0,977
Dust emission [g/m ³]	0,039
Average fuel consumption [kg/h]	3,5
Combustion gas temperature [°C]	224
Recommended active area of outlet grids [cm ²]	1120-1280
Recommended active area of inlet grids [cm ²]	640-1040
Dimensions of the glass [mm]	680x430x375
External dimensions [mm]	904x1330x655
Maksimum log lenght [mm]	350
Flue diameter [mm]	200
Air intake diameter [mm]	125
Weight [kg]	240
Water jacket capacity [dm ³]	38
Efficiency coefficient	109,9
Energy class	A+

