

PODSTAWOWE INFORMACJE O PRODUKCIE

A



EKONOMIA

Atrakcyjna cena dzięki uproszczeniu konstrukcji.
Dostępne tylko modele ze standardowymi drzwiczkami.

JAKOŚĆ

Wkłady wykonane z wysokogatunkowej stali kottowej P265GH, która wyróżnia się odpornością na ciągłą pracę w podwyższonej temperaturze. Zastosowano wzmocniony profil drzwi.

POWTARZALNOŚĆ

Produkcja odbywa się przy użyciu nowoczesnego parku maszyn: roboty spawalnicze, prasy krawędziowe, wycinarki laserowe.

EKOLOGIA

Spełnia restrykcyjne normy emisji spalin oraz dyrektywy ECODESIGN, dzięki zastosowaniu systemu dopalania spalin oraz dwóch deflektorów.

ŁATWA OBSŁUGA

Łatwe sprzątnięcie zapewnia żeliwny rusz z wyjmowanym pojemnikiem na popiół.

KONTROLA

Wbudowany dolot powietrza z przepustnicą umożliwia regulację ilości doprowadzanego powietrza.

NOWOCZESNOŚĆ

Stylowa czarna klamka oraz szyba DEKOR w standardzie.

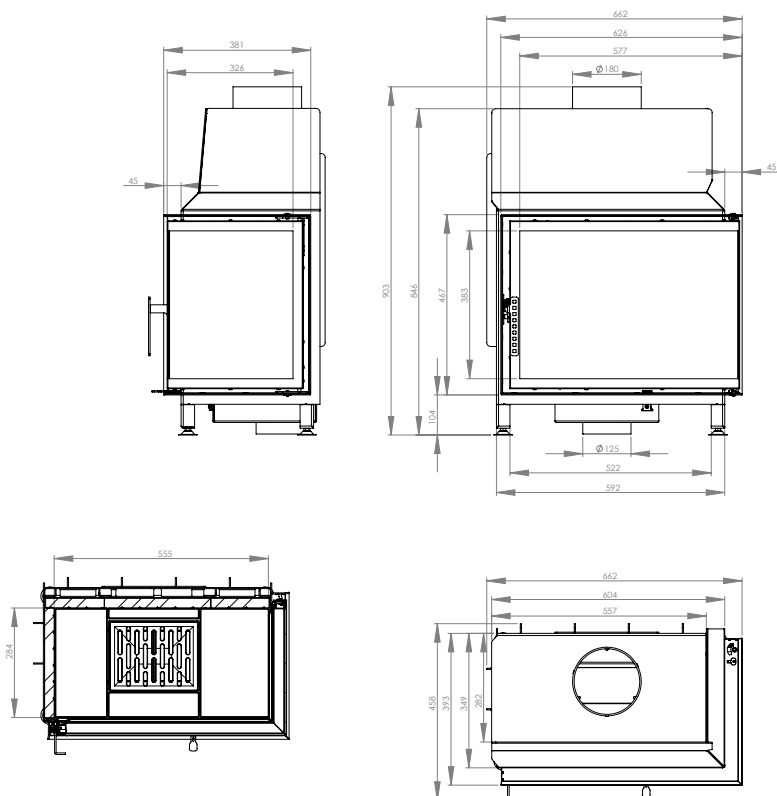
Moc nominalna [kW]	9,0
Zakres obciążenia grzewczego [kW]	4,5-11,5
Sprawność cieplna [%]	76,5
Emisja CO (przy 13% O ₂) [g/m ³]	0,902
Emisja pyłków [g/m ³]	0,036
Średnie zużycie paliwa [kg/h]	3
Temperatura spalin [°C]	267
Zalecane polecynne krutek wylotowych [cm ²]	770-880
Zalecane polecynne krutek wlotowych [cm ²]	440-720
Wymiary szyby [mm]	590x430x347
Wymiary zewnętrzne [mm]	662x903x458
Maksymalna długość polan [mm]	330
Średnica czopucha [mm]	180
Średnica dolotu [mm]	125
Waga [kg]	99
Współczynnik efektywności	101,9
Klasa energetyczna	A

WYPOSAŻENIE DODATKOWE:

radiatory, stalowy czopuch, regulowane nóżki (+4 cm)

OPCJE DODATKOWE:

maskownica 4/4



PRODUCT INFORMATION

A



ECONOMY

Attractive price thanks to simplified construction.
Available models with standard doors only.

QUALITY

Inserts made of high-quality P265GH boiler steel, which is resistant to continuous operation at high temperature.
A reinforced door profile is used.

REPEATABILITY

Production use a modern machine park:
welding robots, press brakes, laser cutters.

ECOLOGY

Inserts meet restrictive emission standards and the ECODESIGN directive, thanks to the use of afterburning system and two deflectors.

EASY OPERATION

Easy cleaning thanks to cast iron grate with a removable ash container.

CONTROL

The built-in air intake with throttle enables adjustment of the amount of fresh air supplied.

MODERNITY

Stylish black handle and printed Decor glass as standard.

Nominal power [kW]	9,0
Heating load range [kW]	4,5-11,5
Thermal efficiency [%]	76,5
CO emission (by 13% O ₂) [g/m ³]	0,902
Dust emission [g/m ³]	0,036
Average fuel consumption [kg/h]	3
Combustion gas temperature [°C]	267
Recommended active area of outlet grids [cm ²]	770-880
Recommended active area of inlet grids [cm ²]	440-720
Dimensions of the glass [mm]	590x430x347
External dimensions [mm]	662x903x458
Maksimum log lenght [mm]	330
Flue diameter [mm]	180
Air intake diameter [mm]	125
Weight [kg]	99
Efficiency coefficient	101,9
Energy class	A

ADDITIONAL EQUIPMENT:

heat radiators, steel out flue, adjustable feet (+4 cm)

ADDITIONAL OPTIONS:

masking frame 4/4

