

# Brennzelle Renova C-Air

schwenkbar

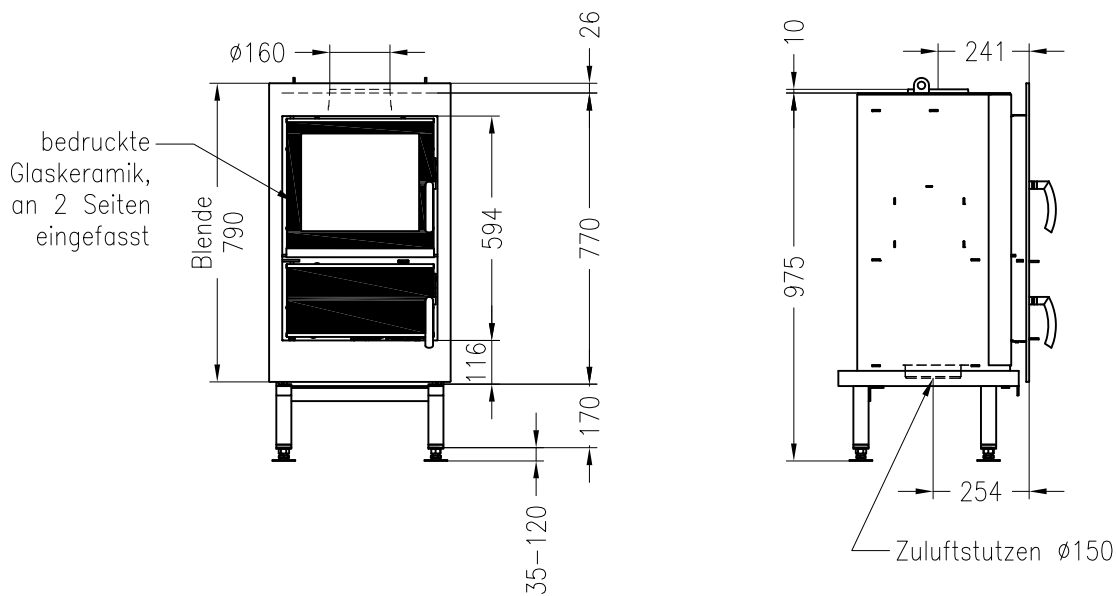


classic

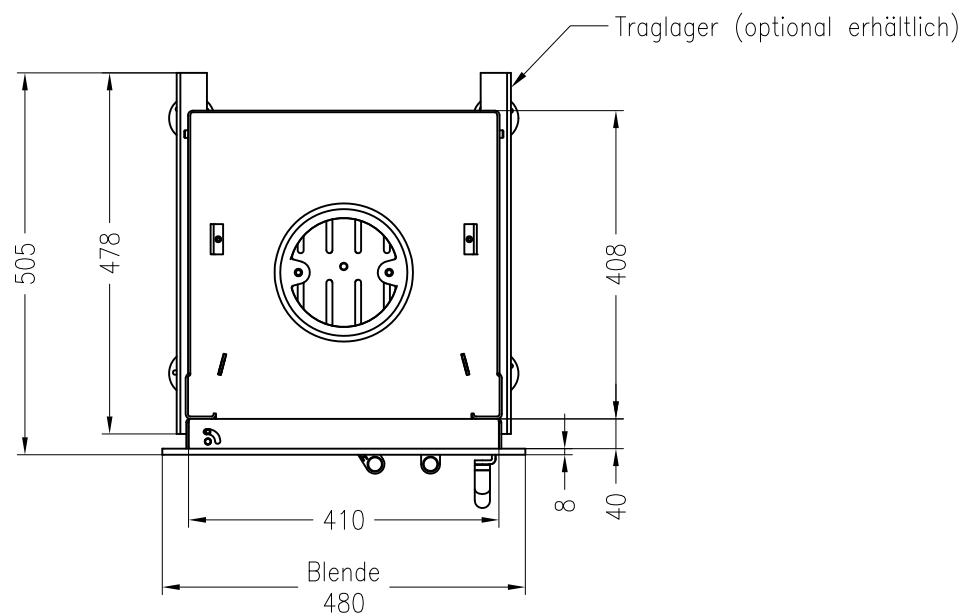
Stand: 03/2013

Vorderansicht  
M~1:20

Seitenansicht  
M~1:20



Draufsicht  
M~1:10



Alle Abbildungen und Zeichnungen sind urheberrechtlich geschützt.  
Verwertung oder Veröffentlichung, auch einzelner Details, nur mit unserer Genehmigung.  
Technische Änderungen und Irrtümer vorbehalten.