

Kaminofen ambiente a6

feststehend, Stahlausführung

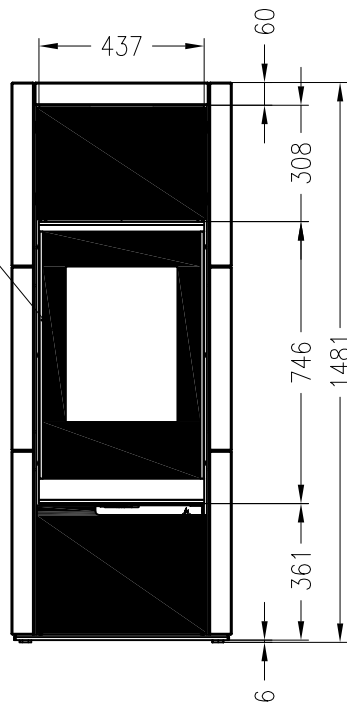


ambiente

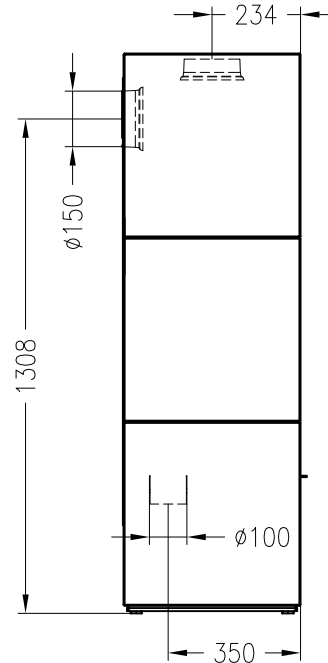
Stand: 02/2015

Vorderansicht
M~1:20

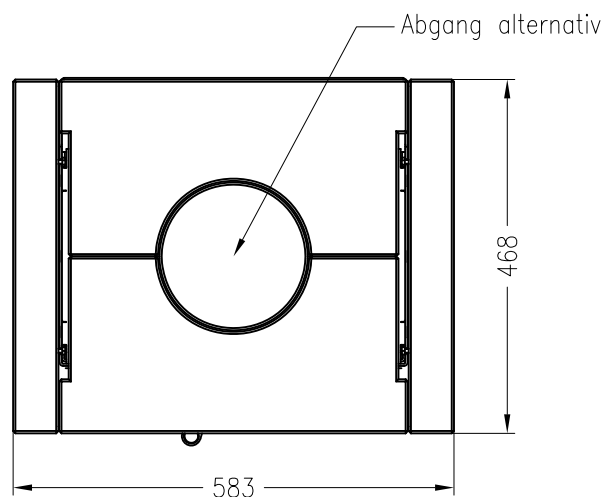
an 4 Seiten
eingefasste,
4-seitig
bedruckte
Glaskeramik



Seitenansicht
M~1:20



Draufsicht
M~1:10



Alle Abbildungen und Zeichnungen sind urheberrechtlich geschützt.
Verwertung oder Veröffentlichung, auch einzelner Details, nur mit unserer Genehmigung.
Technische Änderungen und Irrtümer vorbehalten.