

# Kaminofen ambiente a5

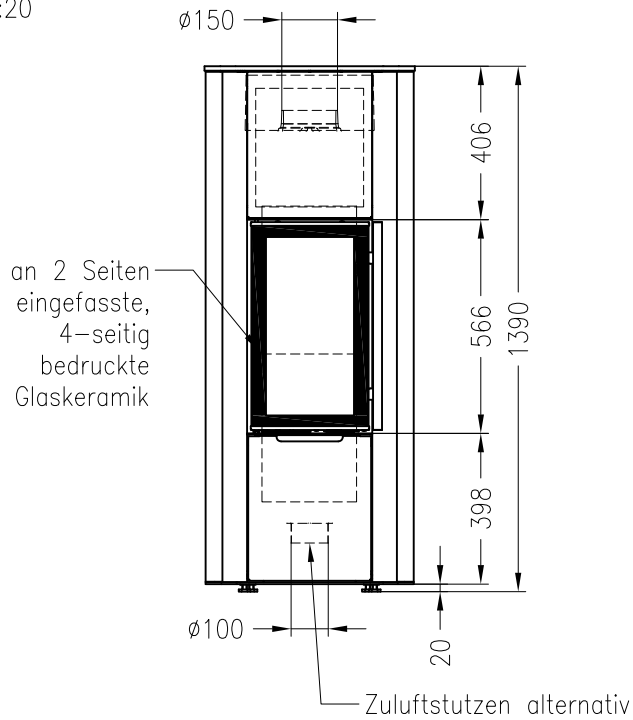
feststehend, Stahlausführung



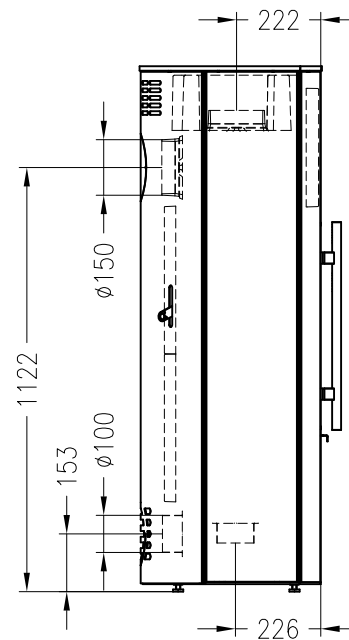
ambiente

Stand: 05/2014

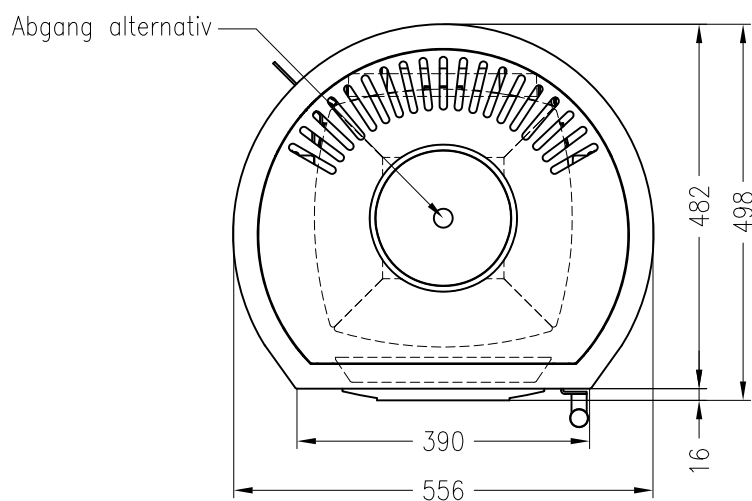
Vorderansicht  
M~1:20



Seitenansicht  
M~1:20



Draufsicht  
M~1:10



Alle Abbildungen und Zeichnungen sind urheberrechtlich geschützt.  
Verwertung oder Veröffentlichung, auch einzelner Details, nur mit unserer Genehmigung.  
Technische Änderungen und Irrtümer vorbehalten.