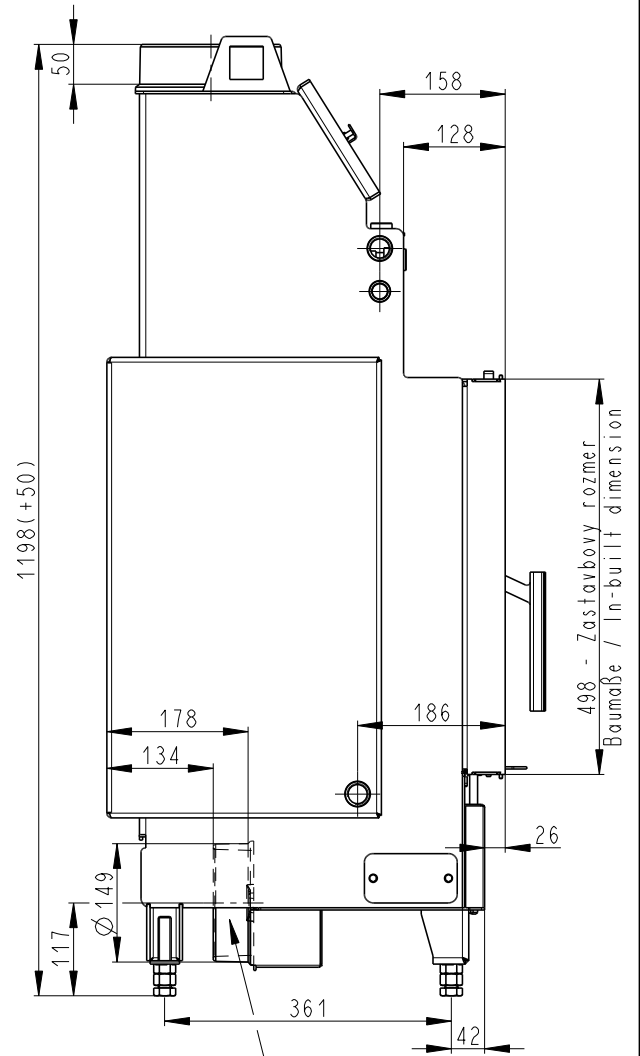
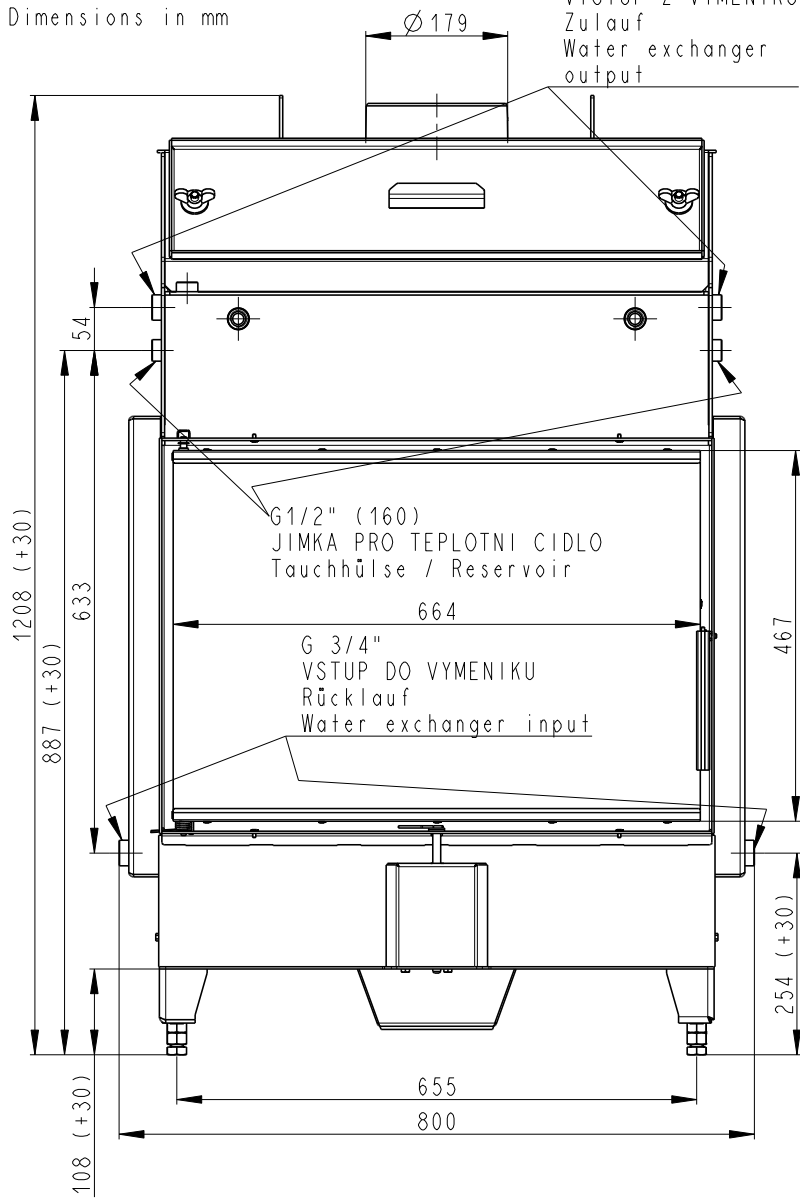


Rozměry v mm  
Maße in mm  
Dimensions in mm

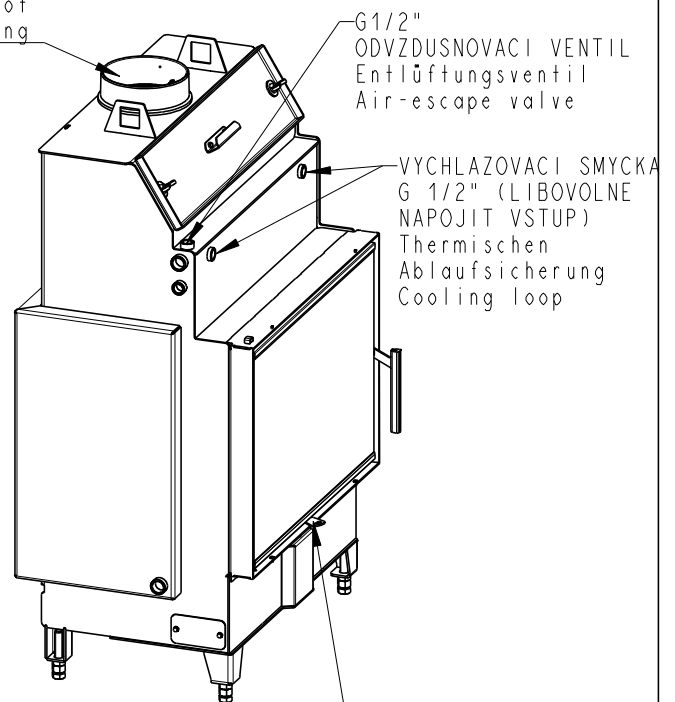
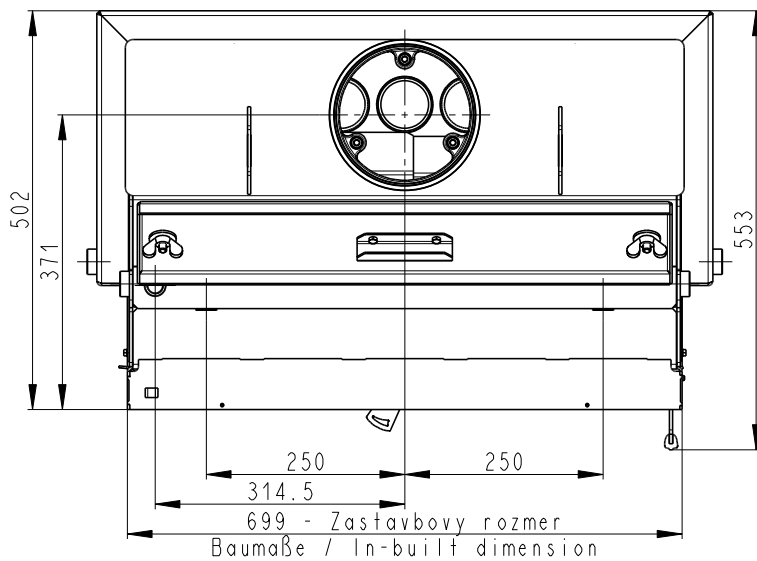
Heat W 2g 70.50.01

245kg



Litínový odvod kouře  
Cast iron spigot  
Der gusseiserne Rauchabgang

Centralni privod vzduchu  
Central air inlet  
Zentralluftzufuhr



Primární a sekundární vzduch  
Primärluft und Sekundärluft  
Primary and secondary air