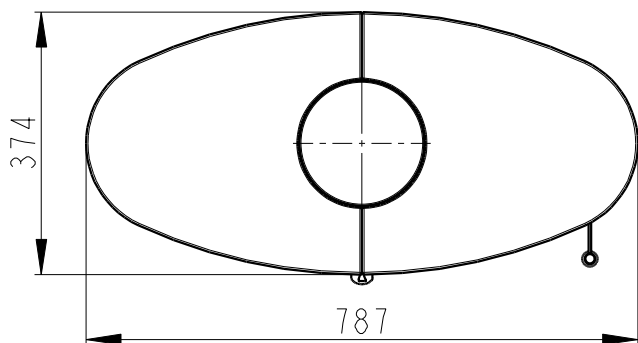
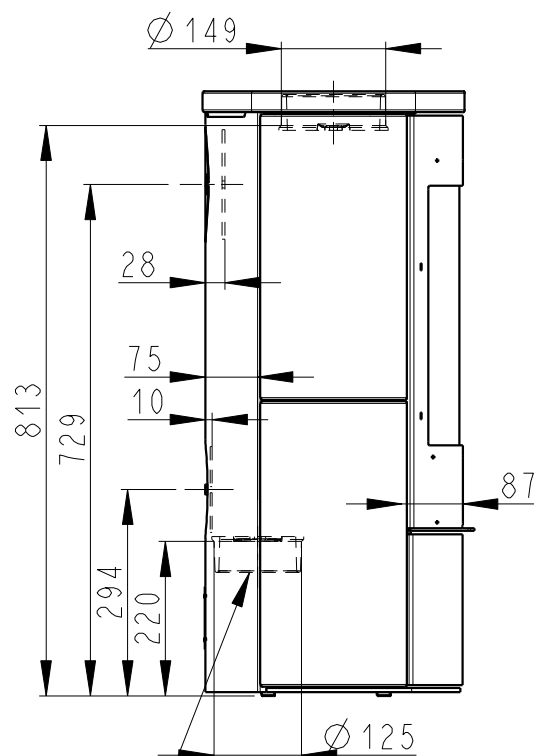
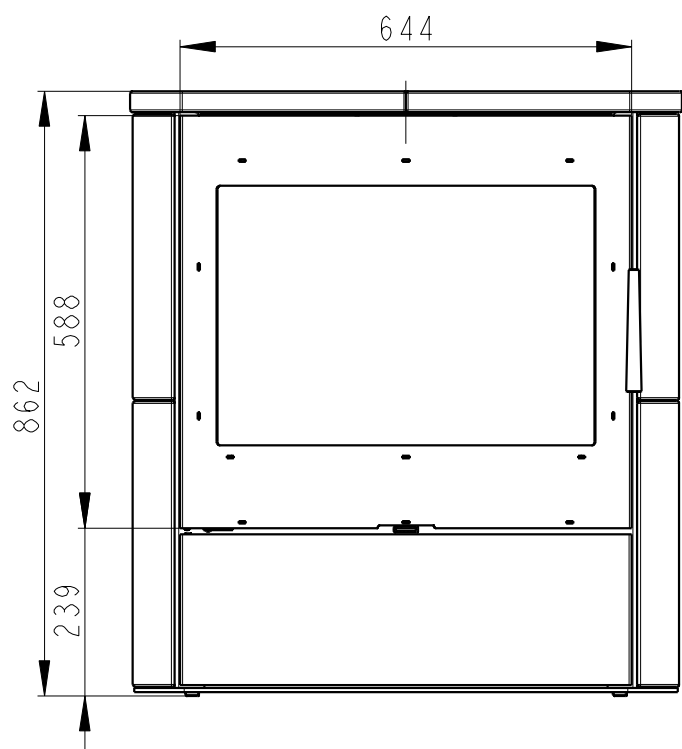


Rozmery v mm; Maße in mm

# NAVIA 01 KERAMIKA-182A

164 kg



Centralni privod vzduchu Ø 125  
Zentral luftzufuhr Ø 125  
Central air inlet Ø 125

Primarni a sekundarni vzduch  
Primarluft und sekundarluft  
Primary and Secondary air

