

# Creation 9

**Schmid**  
MADE IN GERMANY

## Details

- Mit fester, schwarz lackierter Frontplatte
- Durchbrandtechnologie
- Mit integriertem Brennstoffwähler
- Mit Einhand-Verbrennungsluftregler
- Mit Rosteinrichtung, rüttelbar
- Für Mehrfachbelegung am Schornstein geeignet

## Technische Daten

Nennwärmeleistung inkl. NHK	9 kW
Wärmeleistungsbereich	3,6-9,8 kW
Wirkungsgrad	> 80 %
Dämmstärke (bei nicht zu schützender Wand) (bezogen auf SILCA® 250KM)	60 mm
Verbrennungsluftstutzen	–
max. Scheitholzlänge	33 cm
Gewicht inkl. Schamotte	175 kg
Wärmeabgabe: über die Sichtscheibe	10 %
Wärmeabgabe: konvektive Leistung	90 %

## Daten für Schornsteinfeger

nach DIN EN 13384  
(Betrieb geschlossen)

Werttripel bei NWL	Abgasmassenstrom	9,1 g/s
	Abgastemperatur hinter der Nachschaltfläche	300 °C
	erforderlicher Förderdruck	12 Pa

Werttripel zur Berechnung der keramischen Züge (Brennstoff: Holz)	Feuerungsleistung	12,0 kW
	Abgasmassenstrom	18,1 g/s
	Abgastemperatur vor der Nachschaltfläche	534 °C
	erforderlicher Förderdruck	15 Pa
	Verbrennungsluftbedarf	42,4 m <sup>3</sup> /h



Creation 9

## Standard



Türanschlag  
links



Rostfeuerung



Energieeffizienzklasse  
nach (EU) 2015/1186



1. BImSchV  
Stufe 2



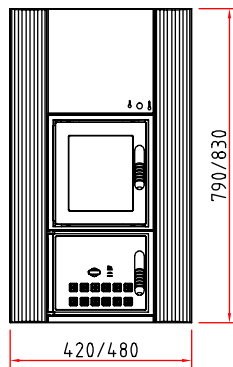
Art. 15a B-VG  
(Österreich)



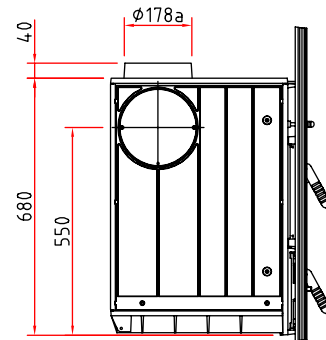
Made in Germany



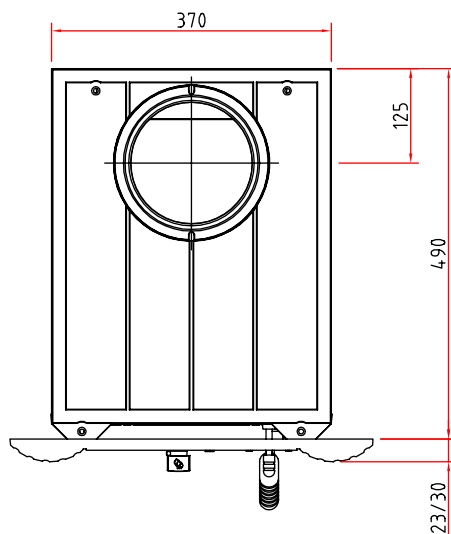
Frontansicht M 1:20



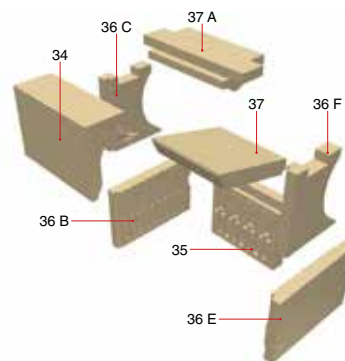
Seitenansicht M 1:20



Draufsicht M 1:10



Innenauskleidung



# Heizeinsatz

Produktdatenblatt nach (EU) 2015/1186



## Format 9, Creation 9, JU 9

<b>Name des Lieferanten</b>	Camina & Schmid Feuerdesign und Technik GmbH & Co. KG
<b>Modellkennung des Lieferanten</b>	Format 9, Creation 9, JU 9
<b>Energieeffizienzklasse</b>	A
<b>Direkte Wärmeleistung (kW)</b>	9,0
<b>Indirekte Wärmeleistung (kW)</b>	-
<b>Energieeffizienzindex (EEI)</b>	106,3
<b>Brennstoff-Energieeffizienz bei Nennwärmeleistung (%)</b>	80,2
<b>Hinweise zu besonderen Vorkehrungen, Installation oder Wartung</b>	Bitte beachten Sie die Hinweise in den Montage- und Bedienungsanleitungen!



**ENERG**  
енергия · ενέργεια



Camina  Schmid **Format 9, Creation 9, JU 9**



**9,0**  
kW

ENERGIA · ЕНЕРГИЯ · ΕΝΕΡΓΕΙΑ · ENERGIJA · ENERGY · ENERGIE · ENERGI

2015/1186