

# Profi K / K Kristall 7

**Schmid**  
MADE IN GERMANY

## Details

- Für Mehrfachbelegung am Schornstein geeignet
- Abgasumlenkung für saubere Verbrennung
- Mit vier Abgas-Anschlussmöglichkeiten
- Manuelle Verbrennungsluftregelung
- K: Zweifachverglasung,  
K Kristall: Dreifachverglasung

## Technische Daten

Nennwärmeleistung inkl. NHK	7 kW
Wärmeleistungsbereich	3,1-7,2 kW
Wirkungsgrad	> 80 %
Dämmstärke (bei nicht zu schützender Wand) (bezogen auf SILCA® 250KM)	60 mm
Verbrennungsluftstutzen	Ø 125 mm
max. Scheitholzlänge	33 cm
Gewicht inkl. Schamotte	255 kg
Wärmeabgabe: über die Sichtscheibe	20 %
Wärmeabgabe: konvektive Leistung	80 %

## Daten für Schornsteinfeger

nach DIN EN 13384  
(Betrieb geschlossen)

Wertetripel bei NWL	Abgasmassenstrom	6,6 g/s
	Abgastemperatur hinter der Nachschaltfläche	240 °C
	erforderlicher Förderdruck	12 Pa

Wertetripel zur Berechnung der keramischen Züge (Brennstoff: Holz)	Feuerungsleistung	11,6 kW
	Abgasmassenstrom	14,7 g/s
	Abgastemperatur vor der Nachschaltfläche	498 °C
	erforderlicher Förderdruck	15 Pa
	Verbrennungsluftbedarf	33,2 m <sup>3</sup> /h



Profi K 7

## Standard



Türanschlag links



Türanschlag rechts



Doppelverglasung



Holzbrand

## Optional



Außenbefeuerung



Außenluftanschluss



Front Kristall



Dreifachverglasung Standard bei Profi K Kristall

## Zubehör



SMR



Energieeffizienzklasse nach (EU) 2015/1186



1. BlmSchV Stufe 2



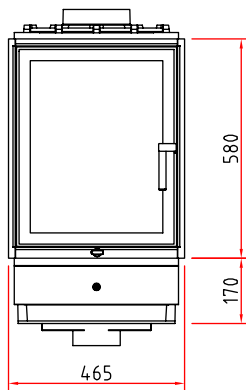
Art. 15a B-VG (Österreich)



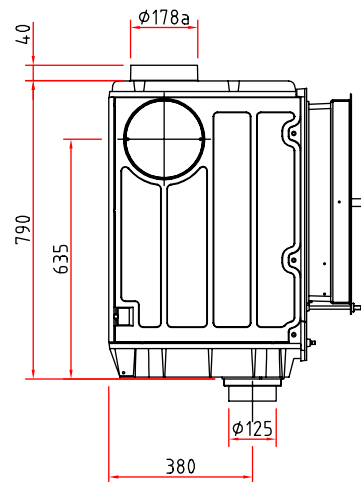
Made in Germany



Frontansicht M 1:20

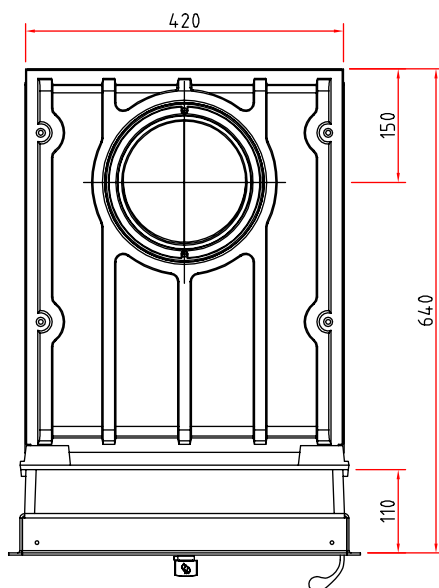


Seitenansicht M 1:20

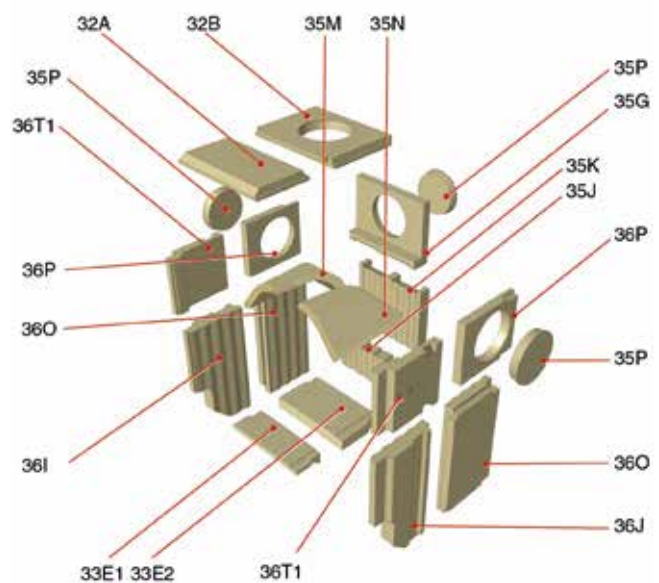


Verbrennungsluftstutzen nicht im Lieferumfang enthalten!

Draufsicht M 1:10



Innenauskleidung



# Heizeinsatz

Produktdatenblatt nach (EU) 2015/1186



## Profi K / R / Plus 7, Profi 7

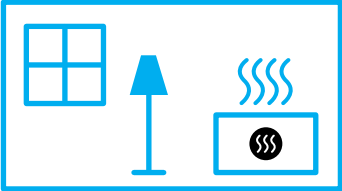
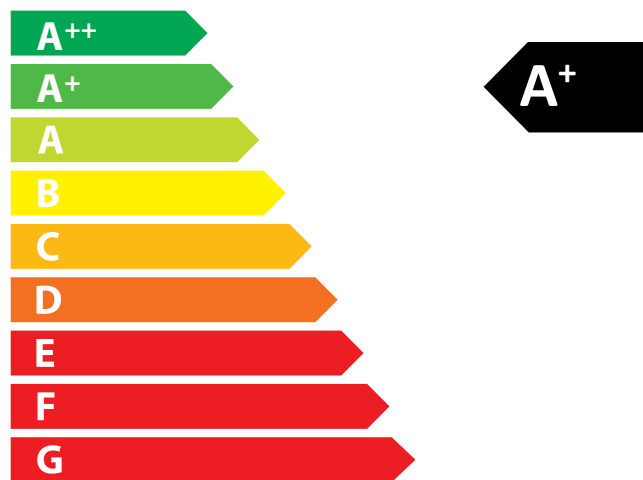
Name des Lieferanten	Camina & Schmid Feuerdesign und Technik GmbH & Co. KG
Modellkennung des Lieferanten	Profi K / R / Plus 7, Profi 7
Energieeffizienzklasse	A+
Direkte Wärmeleistung (kW)	7,0
Indirekte Wärmeleistung (kW)	-
Energieeffizienzindex (EEI)	111,9
Brennstoff-Energieeffizienz bei Nennwärmeleistung (%)	84,1
Hinweise zu besonderen Vorkehrungen, Installation oder Wartung	Bitte beachten Sie die Hinweise in den Montage- und Bedienungsanleitungen!



**ENERG**  
енергия · ενέργεια



Camina  Schmid Profi K/R/Plus 7, Profi 7



**7,0**  
kW

ENERGIA · ЕНЕРГИЯ · ΕΝΕΡΓΕΙΑ · ENERGIJA · ENERGY · ENERGIE · ENERGI

2015/1186