

Ronda 67.. s



Otwieranie drzwi do boku

- 6745 - Dla 22cm formatu kafli H 45 cm
- 6751 - Dla 25cm formatu kafli H 51 cm
- 6757 - Dla 28cm formatu kafli H 57 cm
- Promień gięcia szyby 416 mm
- Samozamykające się drzwi
- Dolny system czyszczenia szyby
- Standard-Innenauskleidung: Schamotte, glatt
- Żeliwny czopuch z regulowanym wylotem spalin 0-90°
- Szybka i łatwa regulacja wysokością kominka za pomocą nóżek
- Łatwo demontowane do transportu

Optionale Gestaltungsvarianten:



Podwójna szyba



Szyba bezramkowa



Szyba bezramkowa +



Elektrosteril

Optionale Komfortausstattung:



Podłączenie powietrza z zewnątrz



Oświetlenie zewnętrzne



Kaseta grzewcza



Turbokonwektor



Nasada



Woda



Podwójne przeszklenie (vis-a-vis)



BRW



Wentylacja



Hygryfikacja



Elektronischer Thermostat



BRW

Specyfikacja

Nominalna moc cieplna	kW	9
Zakres mocy (Według załadunku ilości drzewa)	kW	3,3 – 8,7
Sprawność	%	> 78
Minimum dylatacji od pleców oraz boków wkładu kominkowego	mm	80 / 80
Ø Zuluftleitung für Außenluftanschluss	mm	125
Waga (je nach Ausstattung)	kg	200 – 220
Promieniowanie ciepła przez szybę	%	35
Konwekcja ciepła	%	65

Dane dla kominiarzy

Zgodnie z normą DIN EN 13384

(Przy zamkniętych drzwiczkach: A1 / Przy otwartych drzwiczkach: A)

Wertetripel bei NWL	Emisja spalin	g/s	A1	7,6
		g/s	A	20,6
	Temperatura spalin na wylocie króćca	°C	A1	340
		°C	A	240
	Wymagane ciśnienie na wylocie spalin	mbar	A1	0,12
		mbar	A	0,10



Nasada akumulacyjna (4 Speicherringe)

Nominalna moc cieplna	kW	10
Sprawność	%	81,6



Turbokonwektor

Nominalna moc cieplna	kW	11
Sprawność	%	83,1



Kaseta grzewcza

Nominalna moc cieplna	kW	12
Sprawność	%	84,9



Heizwasser-Aufsatzregister

Nominalna moc cieplna	kW	14
Sprawność	%	79,9

Certyfikat Zgodnie z normą DIN EN 13229

i postanowienia umów na podstawie artykułu 15a B-VG

Numer certyfikatu:

RRF - 29 06 1075



1. BlmSchV. Stufe 1

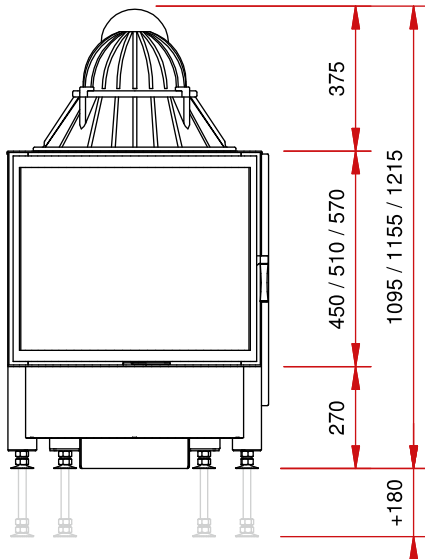


1. BlmSchV. Stufe 2

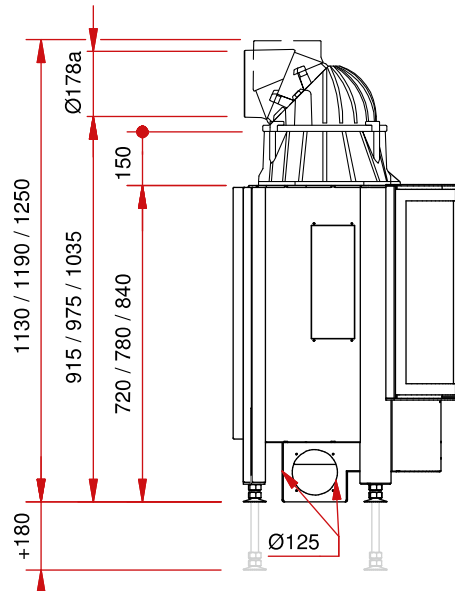


Więcej informacji:

Widok z przodu M 1:20



Widok z boku M 1:20



Rzut z góry M 1:10

